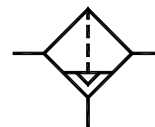


Фильтр с внутренним автоматическим сливом

• Серия F1A



Воздушный фильтр с внутренним автоматическим сливом —
3/8, 1/2, 3/4, 1 дюйм

Особенности

- Подходит для модульного монтажа
- Стальная защита колбы, байонетного типа.
- Внутренний автоматический слив
 - поплавкового типа, без необходимости электрического подключения;
 - оснащается ручным сливом;
 - возможность подсоединения сливной трубки для отвода конденсата из устройства в целях поддержания чистоты на рабочем месте.
- Бронзовый фильтрующий элемент.



Технические характеристики

Модель	F14...A	F15...A	F17...A	F17...A
Среда	Сжатый воздух			
Размер отверстия	G 3/8	G 1/2	G 3/4	G 1
Расход (л/мин) [®]	2250	3500	5000	6500
Рабочее давление (бар)	2–10		10	
Температура окр.воздуха / среды	5–50° С			
Фильтрация [#] (мкм)	1, 5, 25, 40 (стандартная), 50, 100			
Ёмкость колбы (мл) (при максимальном уровне конденсата)	35	65	165	165
Материал колбы	Поликарбонат			
Монтаж	Вертикальный (как на изображении)			
Материалы конструкции	Алюминий, бронза, сталь, ацеталь, поликарбонат, нержавеющая сталь, нитрил			
Оptionальные принадлежности *	Крепление, комплект модульного монтажа, манометр			
Вес (кг)	0,49	0,86	1,4	1,3

[®] Давление подачи 6 бар, перепад Δр = 0,3 бар (для стандартных моделей).

[#] Подробные сведения представлены в графе «Порядок заказа».

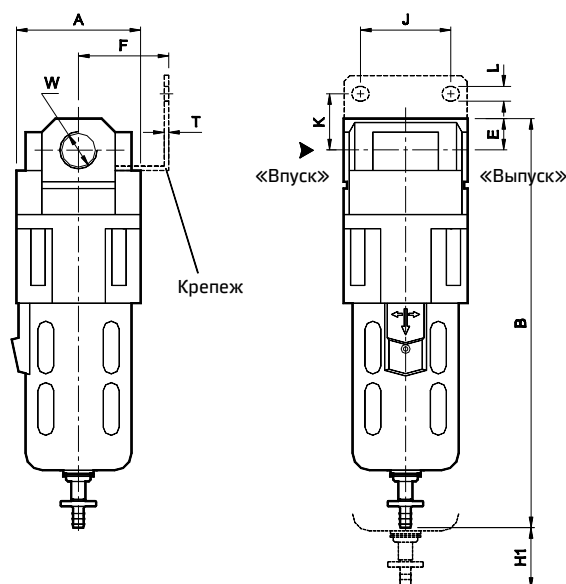
* Для получения подробных сведений о дополнительных принадлежностях см. стр. № 330-332.

Меры предосторожности

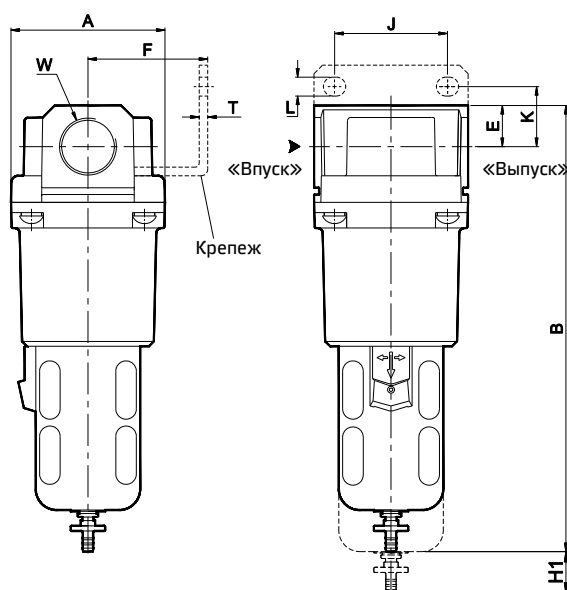
1. Перед монтажом и подключением трубопроводов проверяйте направление потока.
2. Промывайте трубопроводы от грязи, пыли, ржавчины и других посторонних частиц.
3. Выполняйте монтаж в чистой среде.
4. Ниппели с конической резьбой (R) необходимо использовать с фторопластовой лентой. Во время затяжки убедитесь, что фторопластовая лента не входит в устройство. Ниппели с цилиндрической резьбой (G) необходимо использовать с уплотнительной шайбой.
5. Поликарбонатные колбы могут разрушиться или выйти из строя при воздействии синтетических масел, растворителей, трихлорэтилена, керосина или других ароматических углеводородов.

Фильтр с внутренним автоматическим сливом • Серия F1A

Модель F14...A, F15...A



Модель F17...A

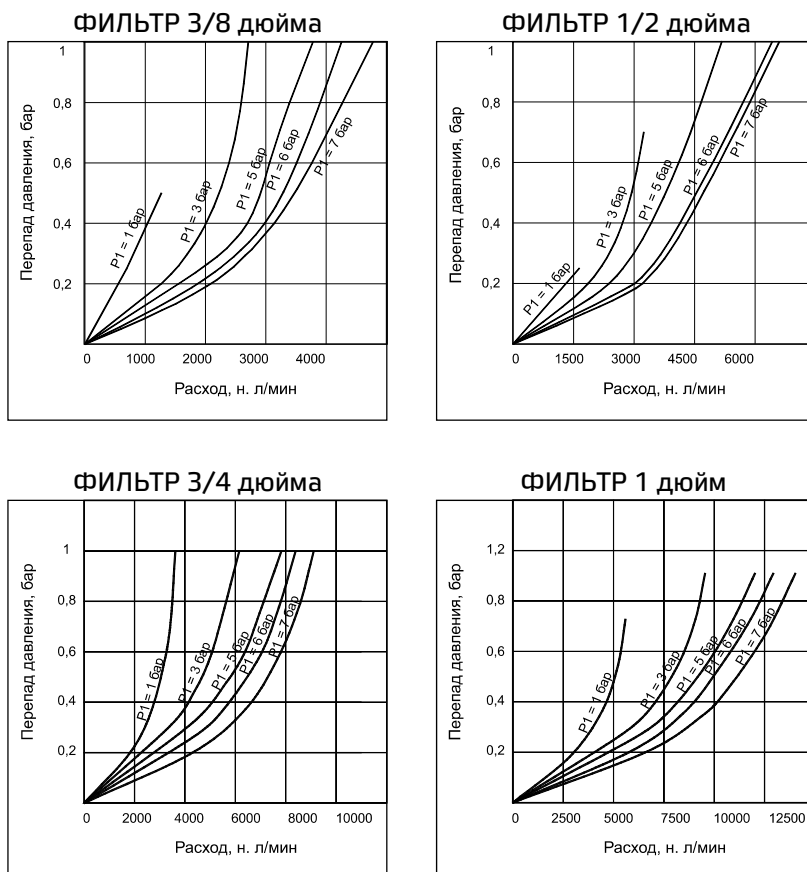


Модель	W	A	B	E	K	F	J	L	T	H1
F14...A	G3/8	SQ 55	193	14	25	40	40	6,5	2	55
F15...A	G1/2	SQ 70	230	18	25	50	55	8,5	2	80
F17...A	G3/4	SQ 90	260	24	35	70	66	11	5	80
F17...A	G1	SQ 90	260	24	35	70	66	11	5	80

Для получения подробных сведений о креплении см. дополнительные принадлежности на стр. № 330-332.

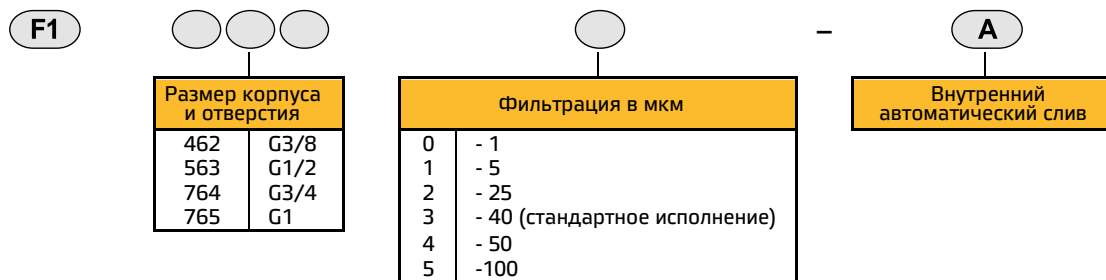
Фильтр с внутренним автоматическим сливом • Серия F1A

Графики расхода



Графики расхода только для фильтраций 40 мкм

Порядок заказа



Пример заказа: фильтр — размер 3/8 (с отверстием G 3/8) с фильтром 50 мкм и внутренним автоматическим сливом:
 № для заказа: F14624-A. При заказе фильтра 3/8 с внутренним автоматическим сливом будет поставлена наша стандартная модель F14623-A с фильтром 40 мкм и внутренним автоматическим сливом.

Также доступен вариант с полуавтоматическим сливом, за подробностями обращайтесь к своему менеджеру